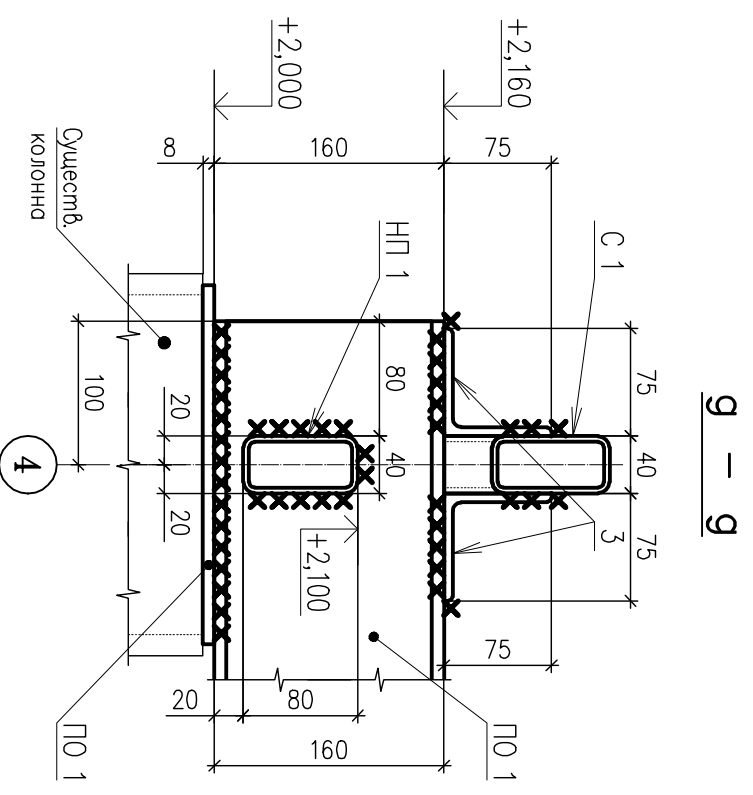
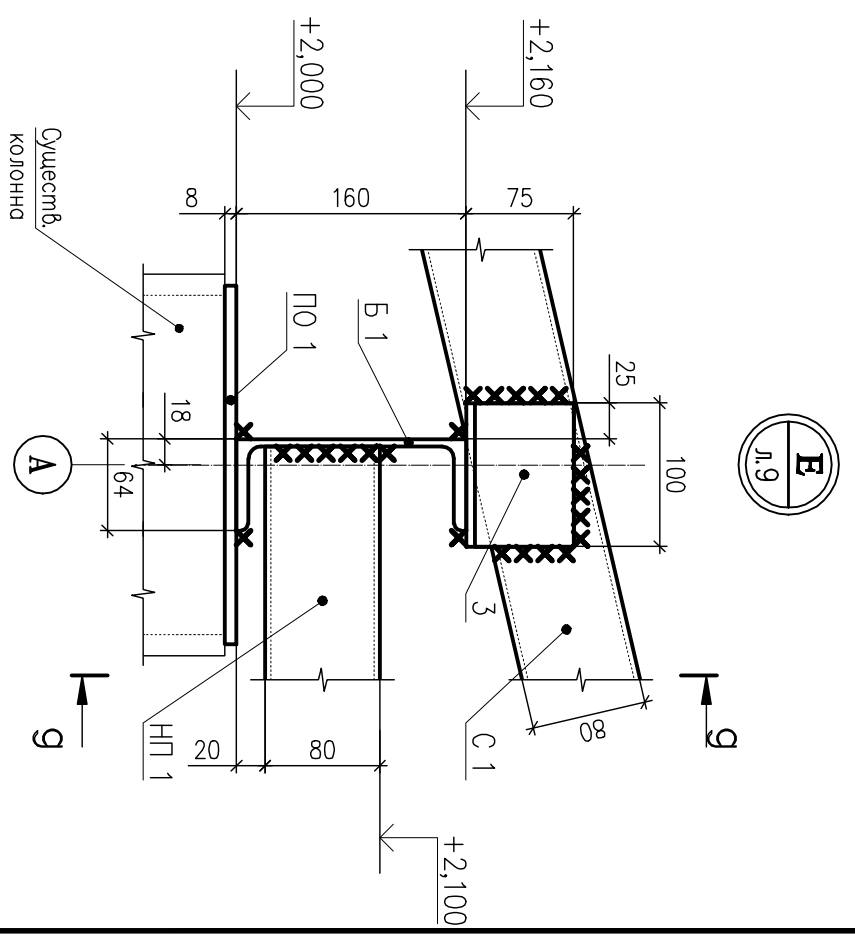
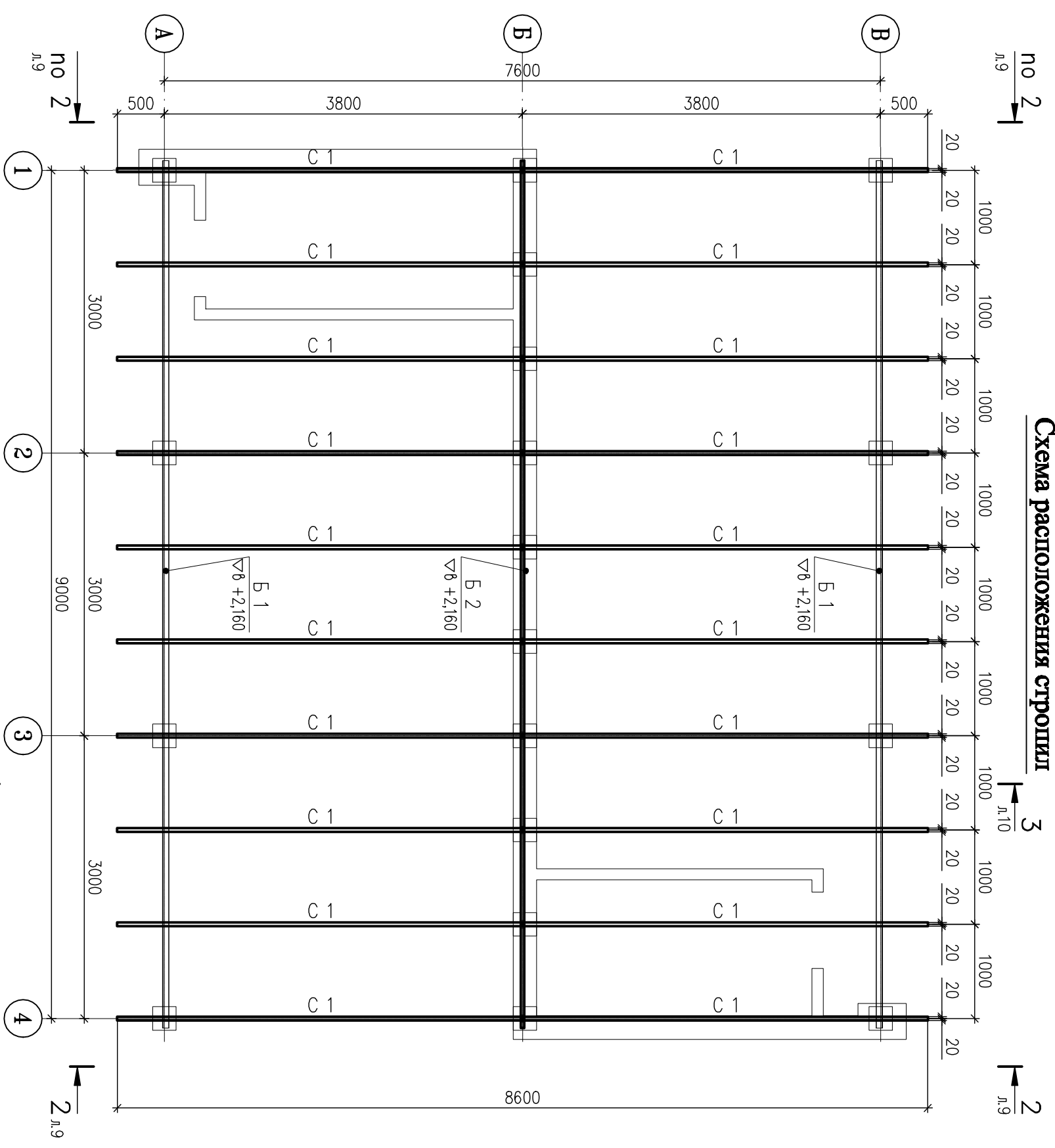


**Схема расположения стропил**



Согласовано

Инв.№ подл.	Подп. и дата	Взам.Инв.№
10-0178 и2		10-0178 и1

1. Смотреть совместно с листами 9 и 10.
2. Спецификацию конструктивных элементов смотри на листе 11.

Изм.	Код.уч.	Лист	№ док.	Подпись	Дата
Разроб.	Кушевцова И.В.	Прикошко И.В.			01.11.10
Проверил	Кушевцова М.С.				01.11.10
Н. контр.	Грошко С.Н.				01.11.10
Утв.	Иванов А.И.				01.11.10

ЛП - 147 - 10 КМ

Ленинградская область,  
г. Сосновый Бор, ул. Солнечная, дом 1.

Игровой павильон МДОУ №5  
(капитальный ремонт)

Схема расположения стропил.  
Узел Е.

Страница	Лист	Листов
Р	8	

ООО "РСУ"